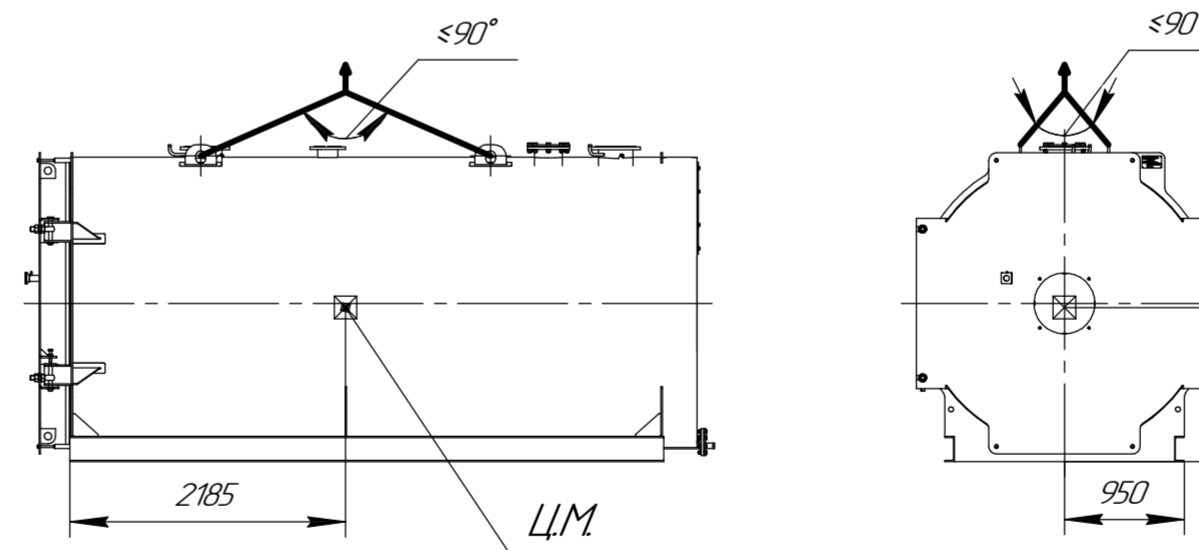
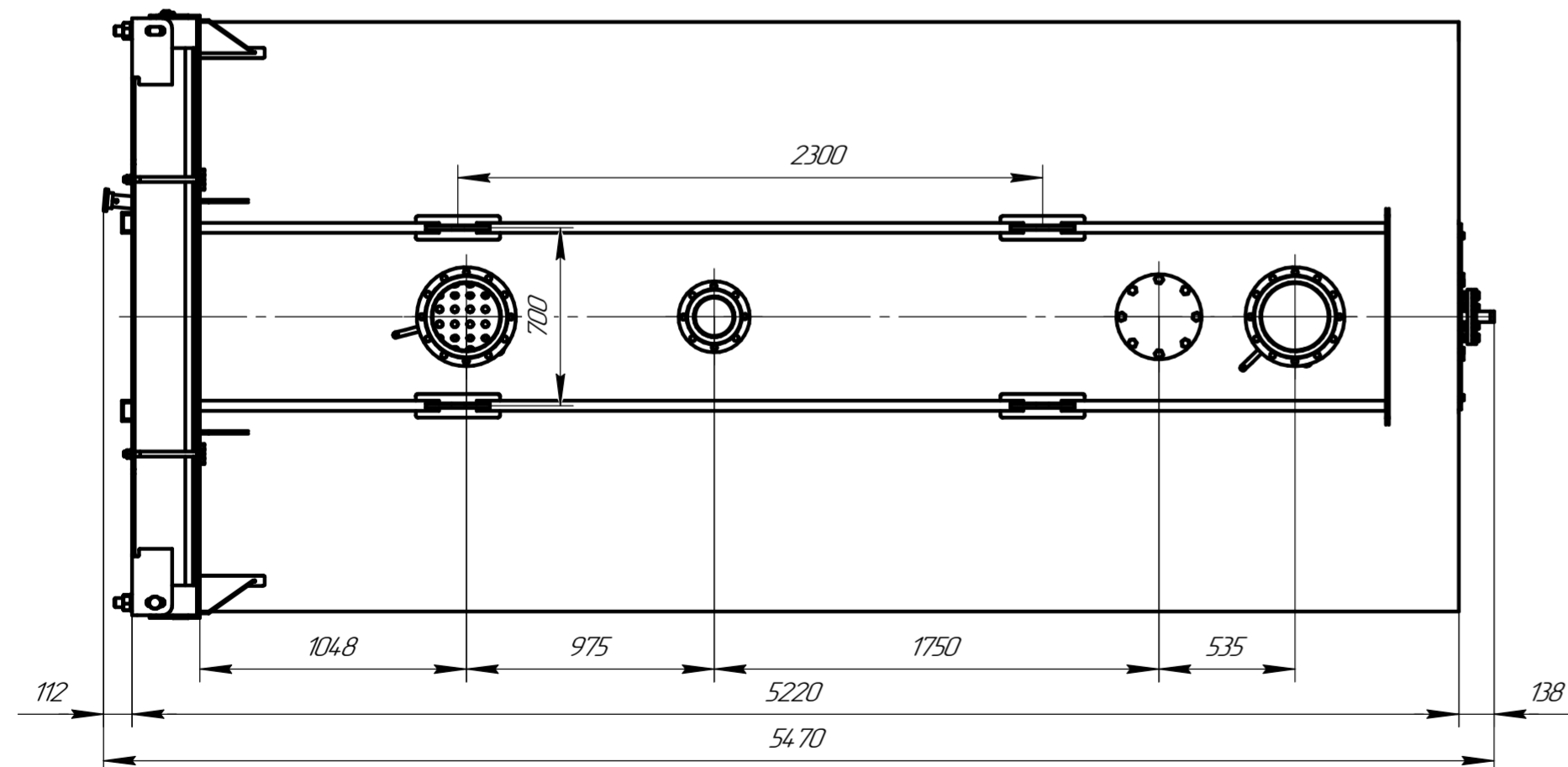


Схема строповки



Техническая характеристика

1. Назначение: для нагрева воды в отопительных системах; 6,5
2. Тип котла – водогрейный, стальной, жаростойкий трехходовой;
3. Теплопроизводительность, МВт; 115
4. Вид топлива – природный газ; 94
5. Средний эксплуатационный КПД, % – природный газ; 0,6
6. Температура нагрева воды, °С, не более; 7,1
7. Рабочее давление воды на выходе из котла, МПа, не более; 224/160
8. Водяной объем котла, м³; 5,34 (53,4)
9. Расход воды через котел, м³/час, (номин./мин.); 800
10. Гидравлическое сопротивление, кПа (мбар); 260
11. Аэродинамическое сопротивление, Па, не более;
12. Поверхность нагрева, м²;
13. Габаритные размеры котла, мм:
 - длина 5470
 - ширина 2350
 - высота 2525
14. Масса котла без воды, кг; 14100



Изм.	Лист	№ докум.	Подп.	Дата	Котел ARCUS IGNIS G-6500 (КВа-6,5 Г) Чертеж общего вида	Лист	Масса	Масштаб
Разраб.						14100	1:25	
Проб.						Лист	Листов	1
Т.контр.								
И.контр.								
Утв.								



Перв. примен.

Справ. №

Подп. и дата

И.контр. №

Взам. инв. №

Подп. и дата

И.контр. №